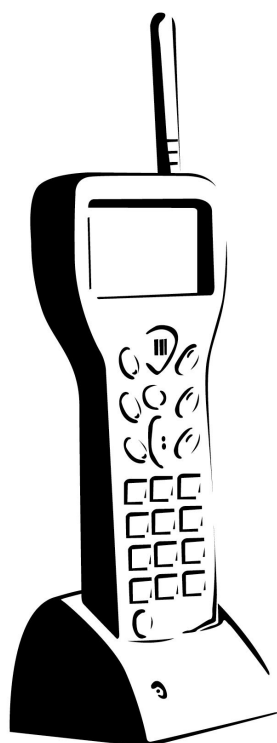


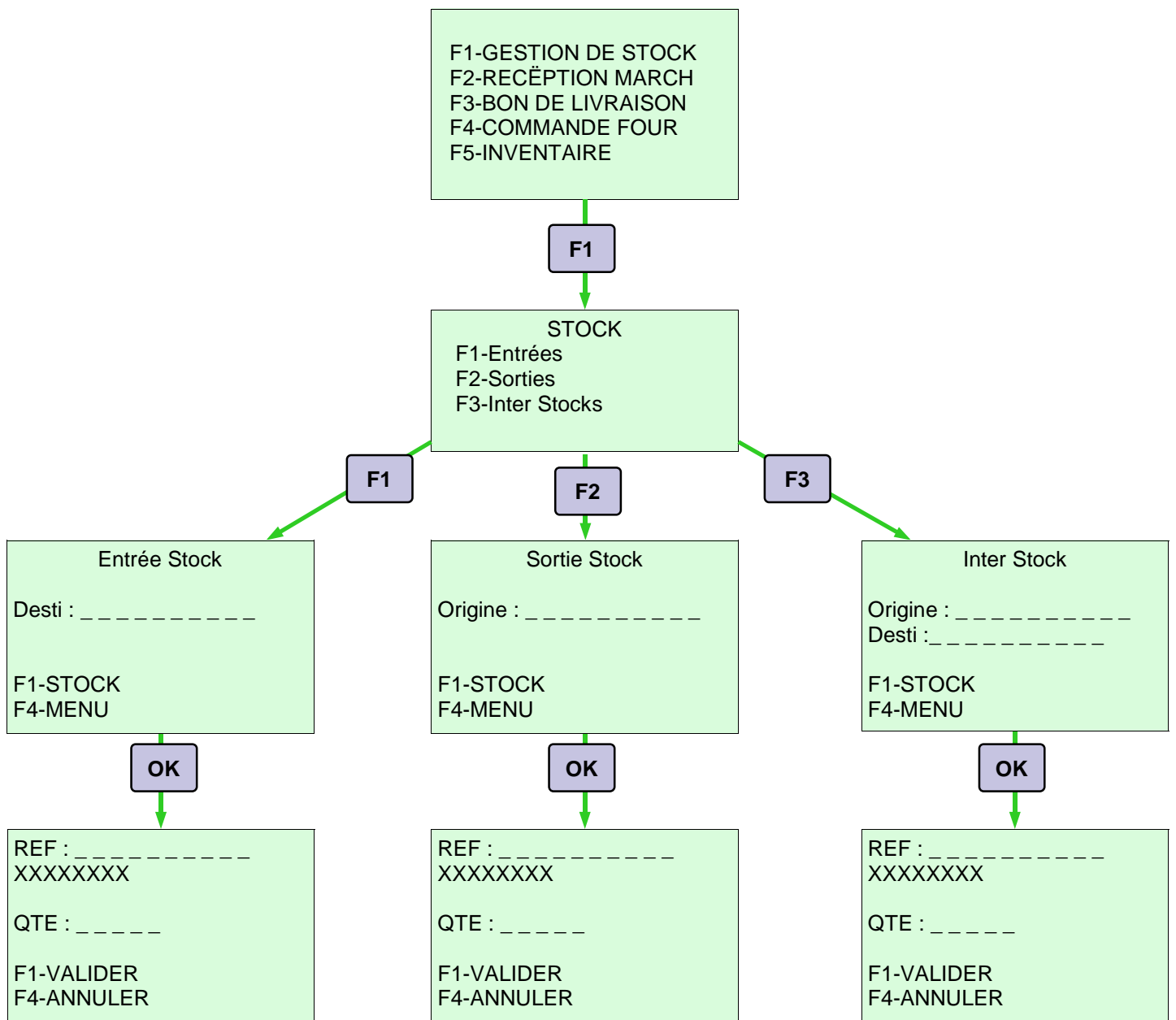


La suite Logistique
Radiofréquence
pour Batigest PME



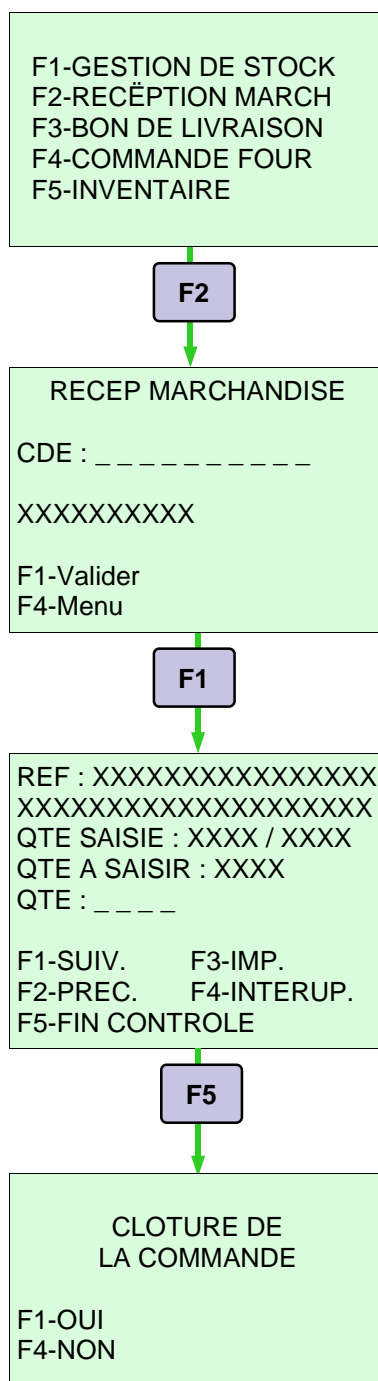
Module Gestion de stock

Descriptif	Options
<ul style="list-style-type: none"> - Gestion par dépôt / chantier - Saisie tous types de mouvements sur les dépôts - Saisie des mouvements vers les chantier 	<ul style="list-style-type: none"> - Gestion par code barre - Saisie de commentaires



Module Réception Marchandise

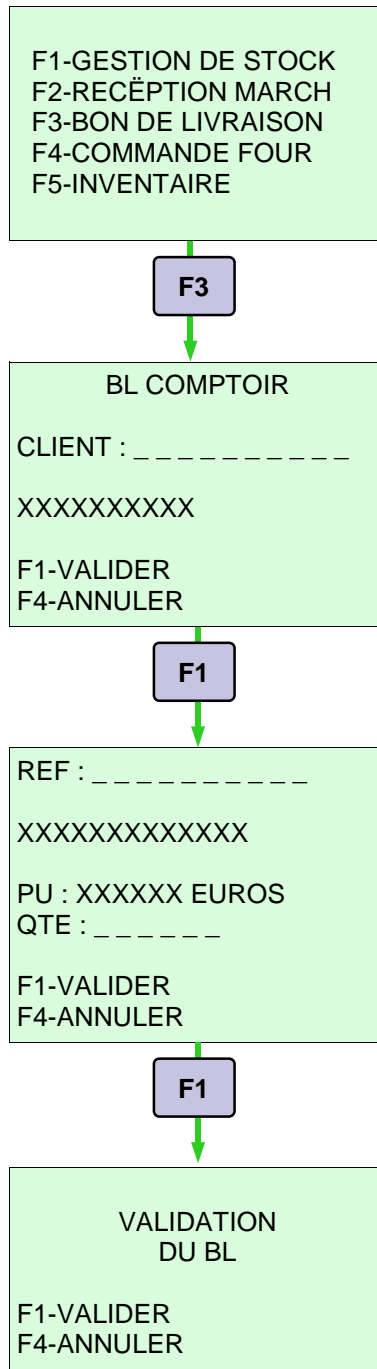
Descriptif	Options
<ul style="list-style-type: none"> - Contrôle des réceptions fournisseurs - Validation par ligne sur les quantités commandées - Transformation automatique du BC fournisseur en bon de réception - Mise à jour des stocks en temps réel 	<ul style="list-style-type: none"> - Utilisation du code barre - Étiquetage des produits reçus



Module Bon de livraison

Descriptif

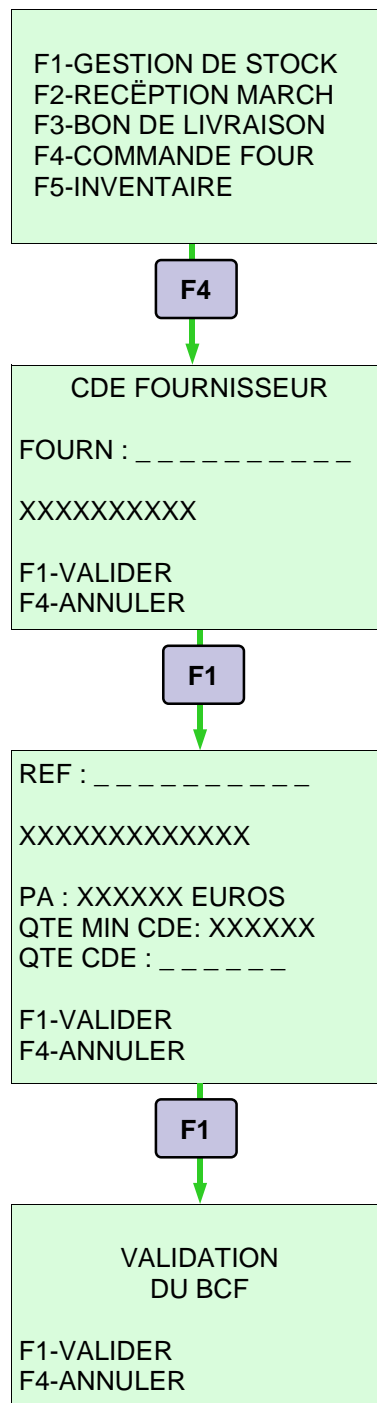
- Saisie des BL en vente accompagnée sur le terminal radio
- Saisie ligne à ligne avec identification des articles par code barre
- Génération automatique en temps réel du BL client dans Batigest



Module Commande fournisseur

Descriptif

- Saisie des lignes de commande de réapprovisionnement dans le dépôt
- Saisie ligne à ligne avec identification des articles par code barre
- Génération automatique en temps réel du BC fournisseur dans Batigest



Module Inventaire

Descriptif

- Saisie de l'inventaire par dépôt
- Identification des articles par code barre, avec contrôle sur la base articles
- Mise à jour de Batigest en temps réel

